

# DMSB-KART

## Frontspoiler-Homologationsblatt

### Front Fairing

Hom.-Nr.: FF 01/2007

Gültig ab: 01.05.2007  
valid from

Anzahl der Seiten (ohne Nachträge): 5  
Number of pages (w/o. extensions):

Gültig bis: 31.12.2010  
valid to



DMSB-Genehmigungsvermerk

#### 1. Allgemeines

Generals

1.1 Hersteller:  
Manufacturer

**I-C-S Racing Peter Sammet**

1.2 Marke:  
Make

**I-C-S**

1.3 Modell:  
Model

**Bambini**

1.4 Kategorie:  
Category

**Bambini A & B**

1.5 Fotos  
Photos

Foto mit der Draufsicht des Frontspoiler inklusive Haltevorrichtung  
Photo from above of front bumper with its supports



Technische Zeichnung mit Hauptabmessungen in 3 Ansichten ohne Haltevorrichtung  
Technical drawing with main external dimensions in 3 views (bodywork only)

Gewicht: 1040g  $\pm$  10 %  
Weight

Material: Kunststoff  
Material

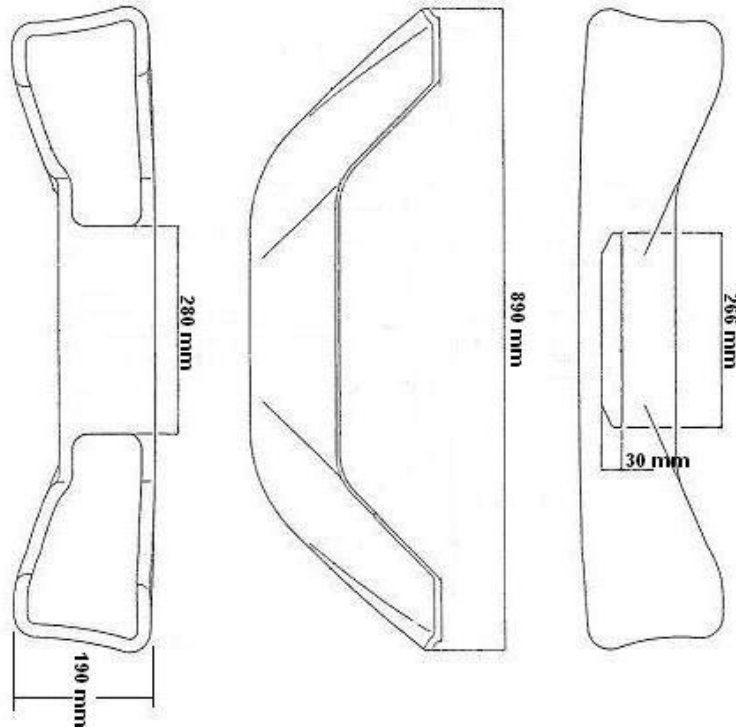


Foto des Frontspoiler ohne Haltevorrichtung  
Photo with front bumper (bodywork only)

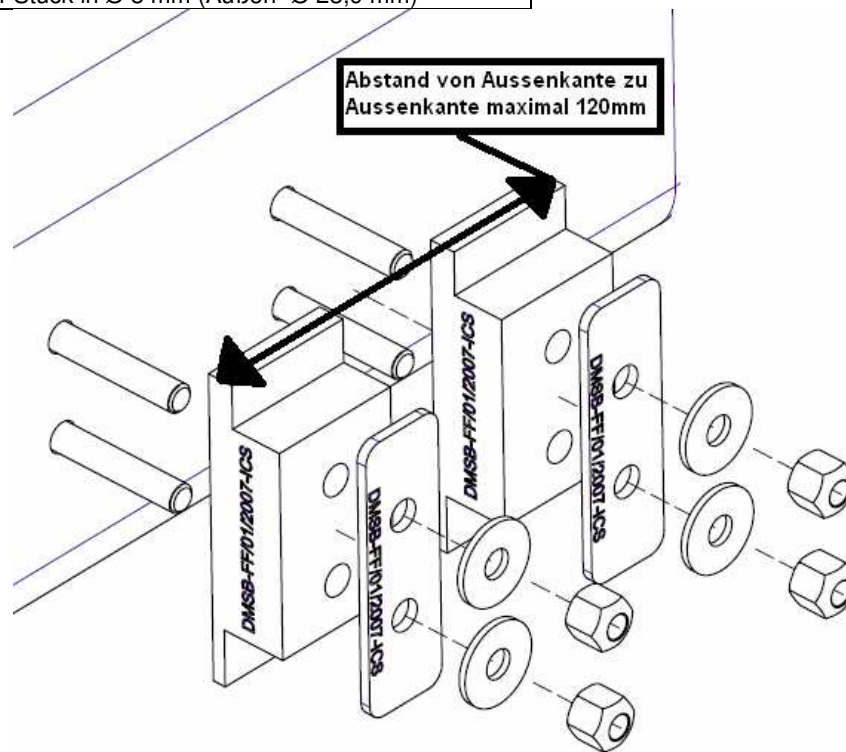


**Explosionszeichnung der Haltevorrichtung**  
Exploded technical drawing of the attachment support

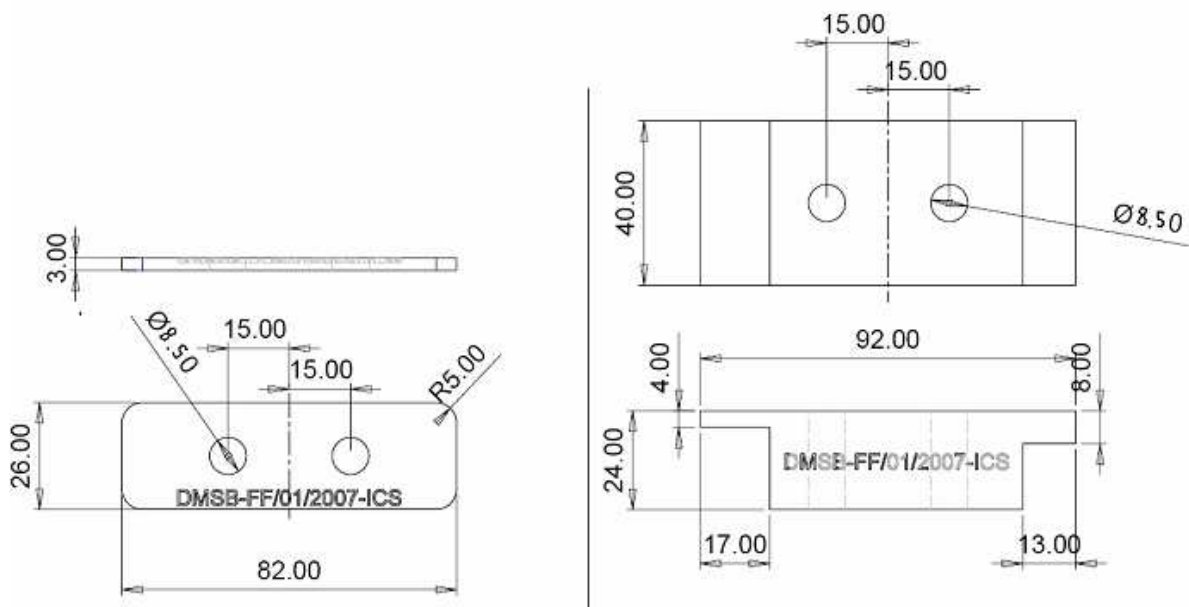
**Gewicht: 140g ± 10%**  
Weight

**Material: Kunststoff**  
Material

Schrauben	4 Stück in M8 x 45 mm
Muttern	4 Stück in M8 mm
Scheiben	4 Stück in Ø8 mm (Außen- Ø 15,8 mm)
	4 Stück in Ø 8 mm (Außen- Ø 23,9 mm)



DMSB-FF/01/2007-ICS



Fotos der Homologationsnummer – Kennzeichnung

Photo of the homologation number marking

**Bemerkung:** Die Kennzeichnungen der Homologationsnummer müssen jederzeit gut sichtbar sein.  
Remark: the markings of homologation number must be clearly visible at all times

Frontspoiler

Front bumper



Befestigungshalter (Haltelasche, hinten)

Supports (rear flap)



Befestigungshalter (Halteblock)  
Supports (support holder)



Foto des Frontspoiler montiert am Chassis mit Sicht auf die Befestigung  
Photo of front bumper mounted at the chassis in view to the support



Homologationsblatt-Nr.:  
Homologation No.

**FF 01/2007**

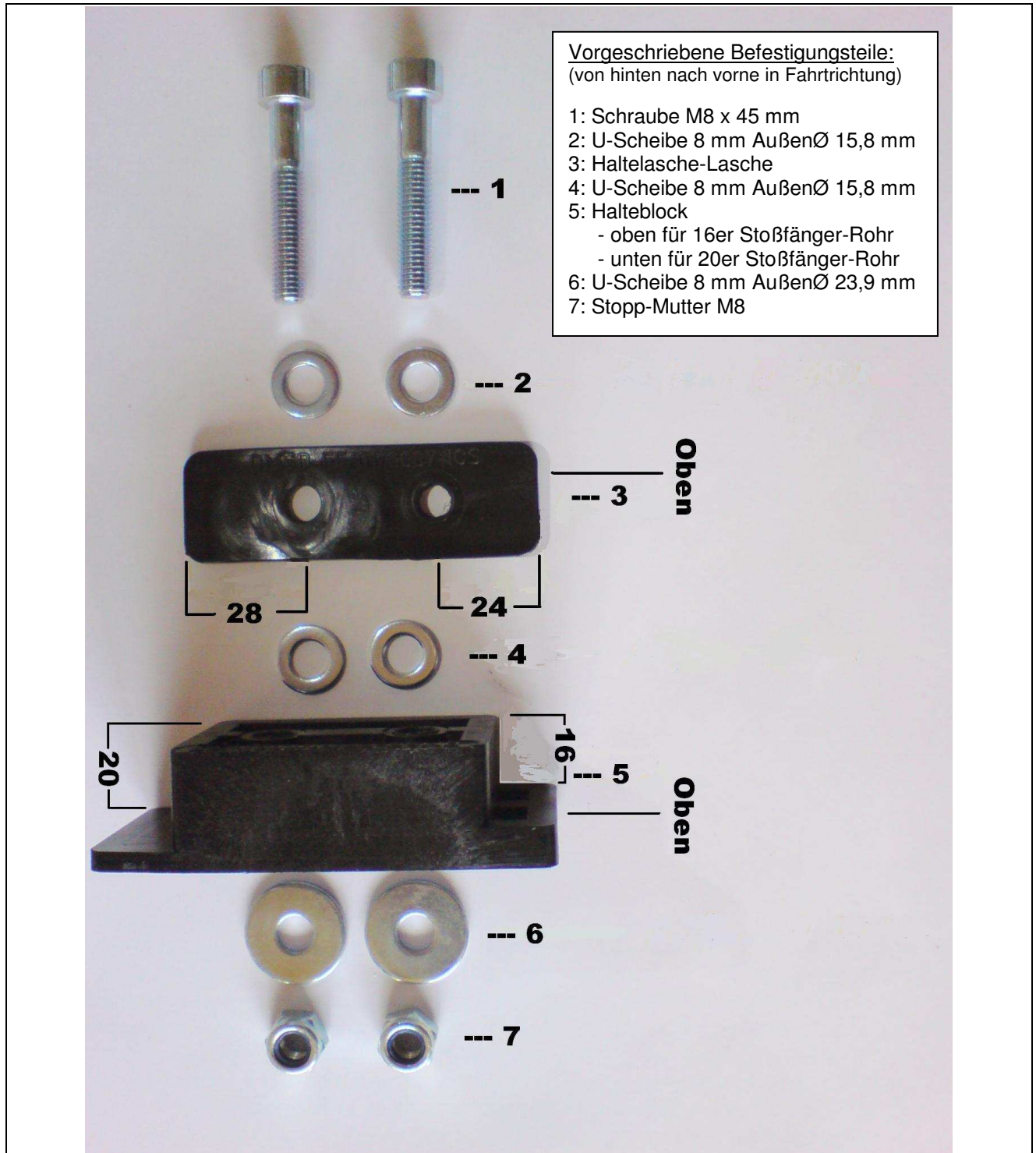
Anhang-Nr.:  
Appendix No.

1

Anzahl der Anhang-Seiten:  
Number of appendix pages

1

**Explosionsdarstellung  
Frontspoilerbefestigung**



Nachtrag gültig ab: 07.06.2007

Anhang-Seite: 1  
Page of appendix



Homologationsblatt-Nr.:  
Homologation No.

**FF 01/2007**

Nachtrags-Nr.:  
Extension No.

02/01 VO

**Optionale Haltelasche:**  
Optional rear flap

Anzahl der Nachtrag-Seiten: 1  
Number of extension pages

**Haltelasche aus glasfaserverstärktem Kunststoff zur alternativen Verwendung**

Rear flap made of glass fibre reinforced plastic for alternative use (all dimensions according basic homologation see 01/01 ER)  
(gleiche Abmessungen wie Haltelasche in Basis-Homologation, siehe Nachtrag 01/01 ER)



Nachtrag gültig ab: 18.06.2007

Nachtrag-Seite: 1  
Page of extension

